

# 0 601 1A2 1K1 – GSB 20-2 RE

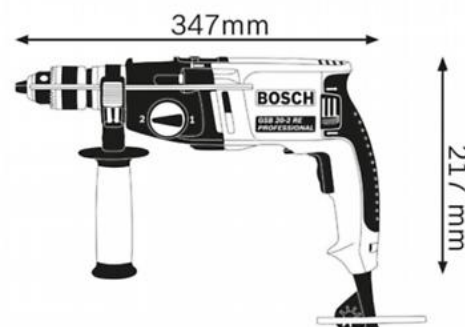
mã sản phẩm	0 601 1A2 1K1
EAN	3165140644617
Chìa mở đầu cặp	✓
Hộp cáctông	✓
Tay nắm phụ	✓
Đồng hồ đo độ sâu	✓



## Thông tin kỹ thuật

### Thông số kỹ thuật

Công suất đầu vào định mức	800 W
Tốc độ không tải, số 1	0 – 1.100 vòng/phút
Tốc độ không tải, số 2	3.000 vòng/phút
Trọng lượng	2.5 kg
Tốc độ định mức	740 vòng/phút
Mô-men xoắn định mức	5,2 / 2,0 Nm
Khả năng của đầu cặp, tối đa/tối thiểu	1,5 – 13 mm
Kích thước dụng cụ (chiều rộng)	85 mm
Kích thước dụng cụ (chiều dài)	346 mm
Kích thước dụng cụ (chiều cao)	220 mm
Tỷ lệ va đập ở tốc độ không tải	0 – 48.000 bpm
Đầu cặp mũi khoan, phiên bản	Đầu cặp có khóa



### Phạm vi khoan

Đường kính khoan trên bê tông	16 / 20 mm
Đường kính khoan trên gỗ	25 / 40 mm
Đường kính khoan trên thép	8 / 13 mm
Đường kính khoan trên khối xây nề	22 mm

### Thông tin về độ ồn/rung

Mức ồn	Mức độ ồn ở định mức A của dụng cụ điện cầm tay thông thường như sau: Mức áp suất âm thanh dB(A); Mức công suất âm thanh dB(A). K bắt định = dB.
--------	--

## Thông tin kinh doanh

---

### Định vị

- Máy khoan va đập mạnh mẽ, hai mức tốc độ với độ bền và hiệu suất vượt trội

### Lợi ích người dùng

- Tăng cường độ vững chắc với thiết kế vỏ hộp số kim loại xếp chồng
- Mô-tơ 800 W mạnh mẽ để tăng hiệu suất và độ bền
- Chức năng 2 hộp số đảm bảo hai tốc độ kết hợp với bộ sang số động lực hai chế độ để tăng tính linh hoạt